

Product Overview FMloc Mixer

FMfloc GmbH
mixing technologies



Sludge Flow Up To
750m³/h



Up To 3000rpm



Different Configurations

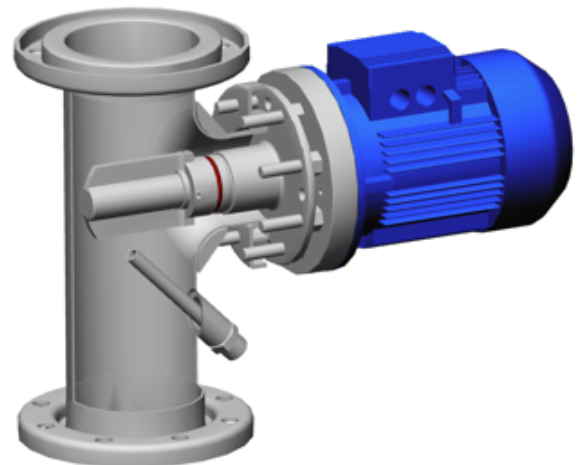


Safe Flockulants

FMfloc Mischer

Unsere Mischer der FM Reihe erzeugen enorme Mischenergie bei niedrigem Energieverbrauch. Direkt in der Schlammleitung montiert sorgen die hohen Scherkräfte genau an der richtigen Stelle für eine perfekte Flocke. Das "Heavy Duty Design" sorgt für lange Betriebszeiten - sogar bei ununterbrochenem Betrieb. Verschiedene Größen von Flanschen und Motoren sowie mehrere Dichtungs- und Dosierfunktionen bieten für quasi jeden Entwässerungsprozess die passende FMfloc Mischer Version.

Erhältlich sind die FMfloc Mischer als Einzelgerät (z.B. zum Ersatz von alten Modellen), mit Drehzahlregelungs- und Steuerungseinheit oder integriert in eine FMfloc Dosieranlage.



FMfloc Mixers

Our FM Mixers are enabled of creating strong turbulence while being very power efficient. Mounted directly to the main sludge pipe, the high shear forces apply exactly in the right spot. The heavy duty design makes them work for long operating times - even when they run 24/7. Different sizes of flanges and motors, as well as different sealing types guarantee FMfloc Mixers as the perfect solution for nearly every dewatering process.

You can get them as a single device - to upgrade you existing process, combined with a Mixer Control Unit, or integrated to our modular FlocCube Dosing Systems.

Model	Sludge Flow	Flange	Weight	Max RPM	Motor Size
FM1s	80m ³ /h	DN80	40kg	3000	2,2kW
FM3s	150m ³ /h	DN80	60kg	3000	4,0kW
FM4	750m ³ /h	DN100	90kg	3000	7,5kW